

平成21年7月1日

学 校 長 様
技術・家庭科担当者 様
関 係 各 位 様

長野県技術・家庭科教育研究会
会長 北澤 茂俊

全国中学生ものづくり競技大会 長野県大会 地区大会開催について

昨年度も多くの先生方のご指導ご協力のおかげで、全国中学生創造ものづくり教育フェアにおいて幾人もの長野県生徒が活躍することができました。ありがとうございました。

さて、本年度の全国中学生ものづくり競技大会〈技術分野〉 長野県大会 地区大会を下記のように実施します。本年度は長野県で関東甲信越地区の大会が行われます。多くの生徒の皆さんにご参加いただき、盛り上げていただけますようお願いいたします。

つきましては、当日は休日ではありますが関係の先生方の多数の参加が得られますように格段のご配慮をお願い申し上げます。

記

- 1 主 催 長野県技術・家庭科教育研究会 全日本中学校技術・家庭科研究会
- 2 後 援 長野県教育委員会 信濃教育会
- 3 期 日 平成21年8月1日(土) 中信地区
平成21年8月2日(日) 東信地区
平成21年8月8日(土) 北信地区 南信地区
- 4 会 場 北信地区 長野市立福花中学校
東信地区 佐久市立浅間中学校
南信地区 豊丘村立豊丘中学校
中信地区 松本市立清水中学校
- 5 参加費 400円(大会当日に受付にお支払い下さい)
- 6 内 容

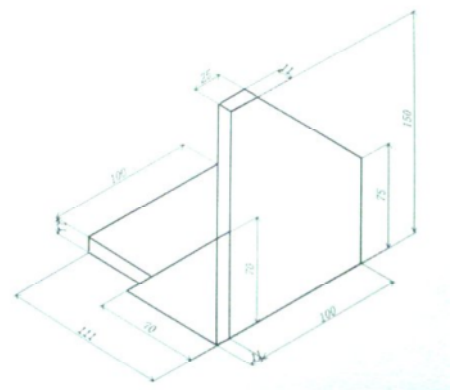
〈技術分野〉地区大会課題 90分で行う。

課題は第3回全国大会の課題と同じもの。

「長さ270mm幅105mm厚さ12mmの板材1枚」「真ちゅうぎ長さ32mm10本」を用いて等角図に示されたものを製作する。全ての面をカンナがけする。各板材の接合部はくぎ2本をそれぞれ用いて接合する。(合計6本)各地区で5名を選考し県大会へエントリーする。

～使用可能な工具～

ノコギリ、カンナ、ゲンノウ、四ツ目キリ、木口削り台、クランプ、さしがね又はスコヤ、くぎ抜き、釘締めなどの木工具



7 日程

受付	9:00~	
開会式	9:15~	
競技	9:30~11:00	申込人数が多い場合は午前・午後にわけて行います。
講評・指導	11:15~11:45	
閉会式	11:45~12:00	生徒は解散
昼食	12:00~13:00	
審査	13:15~14:00	結果は後日担当教諭に通知します。

8 問合せ先(申し込み先)

地区	担当者	担当者連絡先
北信地区	伊藤 靖	長野市立裾花中学校 TEL026-226-1804 FAX026-226-1881
東信地区	仲沢弘一	佐久市立浅間中学校 TEL0267-67-2410 FAX0267-67-2411
南信地区	大場正明	豊丘村立豊丘中学校 TEL0265-35-2125 FAX0265-35-7264
中信地区	野沢重徳	松本市立清水中学校 TEL0263-32-2078 FAX0263-37-1174

9 申し込み方法 申込用紙で各地区担当者にFAXにてお願いします。 〳切7月24日(金)

10 その他 県大会は10月30(土)軽井沢町立軽井沢中学校で行います。
競技内容は桧板材1枚を用いた課題製作を予定しています。

F A X 送 信 票

北信：裾花中 伊藤 靖 東信：浅間中 仲沢弘一
南信：豊丘中 大場正明 中信：清水中 野沢重徳 行き

全国中学生ものづくり競技大会「木工の部」長野県 地区大会 申込用紙

学 校 名

学 校 長

印

引率教師氏名

引率教師非常連絡先

番	氏 名	学年	備考
1			
2			
3			
4			
5			
6			
7			
8			
9			
10			

切7月24日(金)

期日までにFAXをお送りいただき，当日この用紙をご持参ください。

ものづくり競技大会 規定課題

規定課題を90分で行う。課題は第3回全国大会の課題と同じもの。「長さ270mm幅105mm厚さ12mmの板材1枚」「真ちゅうくぎ長さ32mm10本」を用いて等角図に示されたものを製作する。全ての面をカンナがけする。各板材の接合部はくぎ2本をそれぞれ用いて接合する。

